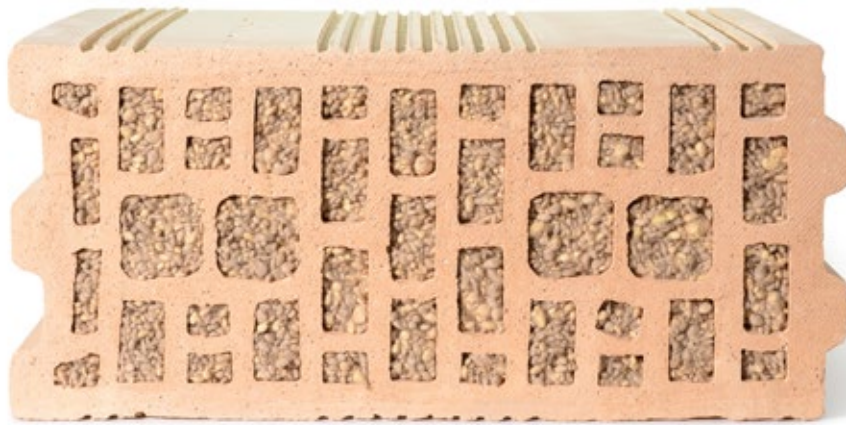


lambdabloc®

de enige sterke bouwknoopoplossing





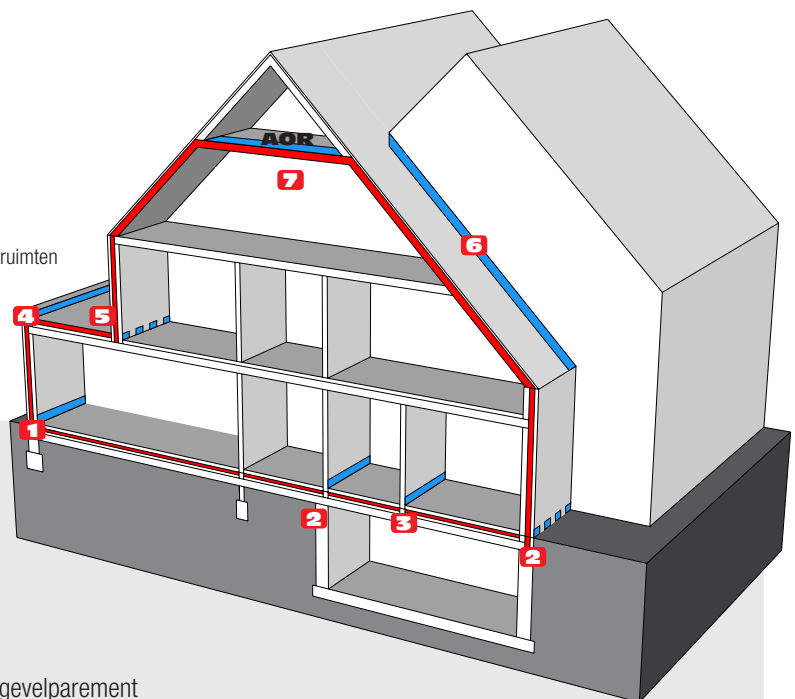
De Lambdabloc® combineert als eerste keramische snelbouwsteen een onovertroffen stabiliteit met isolatie. Ploegsteert ontwikkelde deze steen speciaal voor bouwknoepen.

DE INNOVATIES VAN LAMBDALOC®

- Draagkrachtig en stabiel
- Beantwoordt aan alle EPB-normen
- Lost probleemloos bouwknoepen op
- Isoleert verticaal, horizontaal en diagonaal
- Volledig gevuld met hoogwaardige minerale wol

druksterkte
 $\geq 12 \text{ N/mm}^2$

-  Beschermd volume
-  Positie Lambdabloc
- AOR:** Aangrenzende onverwarmde ruimten



EEN STABIELE EN ISOLERENDE BASIS

1. Muuraanzet op volle grond
2. Muuraanzet op (kruip)kelder
3. Muren gelijkvloers op (kruip)kelder
4. Dakrand plat dak
5. Aansluiting plat dak met opgaande spouwmuur onder gevelparement
6. Aansluiting hellend dak met opgaande spouwmuur onder gevelparement
7. Onder opgaande muren van zolder (AOR), onder binnenmuren en binnenspouwblad

BOUWKNOPEN

Bouwknopen ontstaan bij het samenkomen van scheidingsconstructies of bij de doorboring van de isolatielaag van een scheidingsconstructie. Dankzij de Lambdabloc loopt de muurisolatie nu perfect door en wordt de onderbreking opgevangen. Hierdoor wordt het energieverlies bij een woning tot een minimum herleid.

Hoe Ploegsteert bouwknopen oplost, vindt u terug op de volgende pagina, of op www.lambdabloc.com.

EEN SLECHT UITGEVOERDE BOUWKNOOP LEIDT TOT GROTE WARMTEVERLIEZEN, IN ALLE RICHTINGEN !

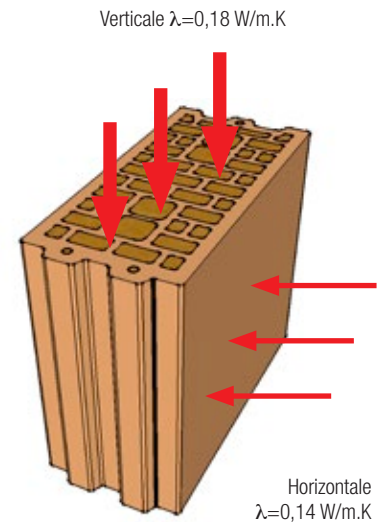
Daarom ontwikkelde Ploegsteert zijn Lambdabloc®.

Een thermisch verbeterde kimblok **met een hoog isolerende minerale wol** in de verticale perforaties. Op die manier wordt **alle warmteverlies tegen gehouden**.

Niet alleen de horizontale warmtestroom, maar ook de diagonale en verticale warmteverliezen worden gestopt!

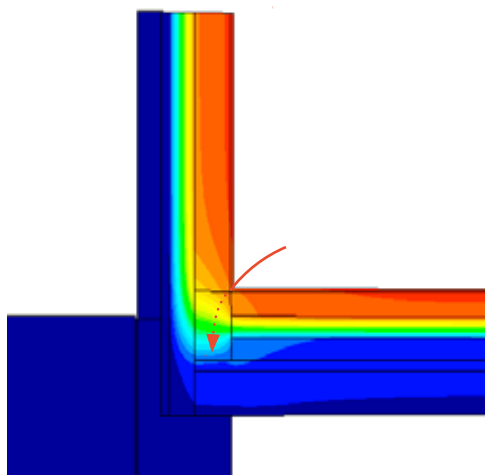
De Lambdabloc® van Ploegsteert heeft een isolerend vermogen (= λ -waarde) in twee richtingen:

- horizontale lambdawaarde: $\lambda = 0,14 \text{ W/m.K}$
- verticale lambdawaarde: $\lambda = 0,18 \text{ W/m.K}$

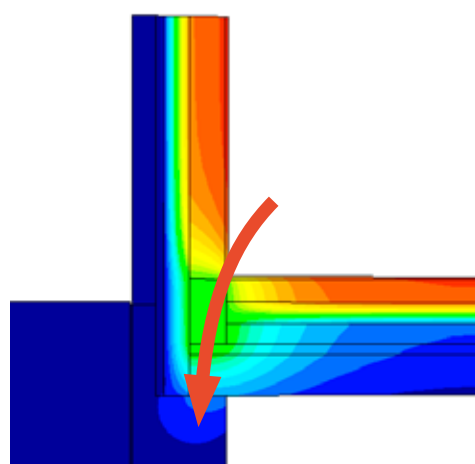


Zonder dit kan geen enkele bouwknop EPB-aanvaard worden!

VOORBEELD VAN WARMTEVERLIES BIJ MUURANZET BOVEN KELDER



Lambdabloc® stopt warmteverlies, ook in verticale richting.



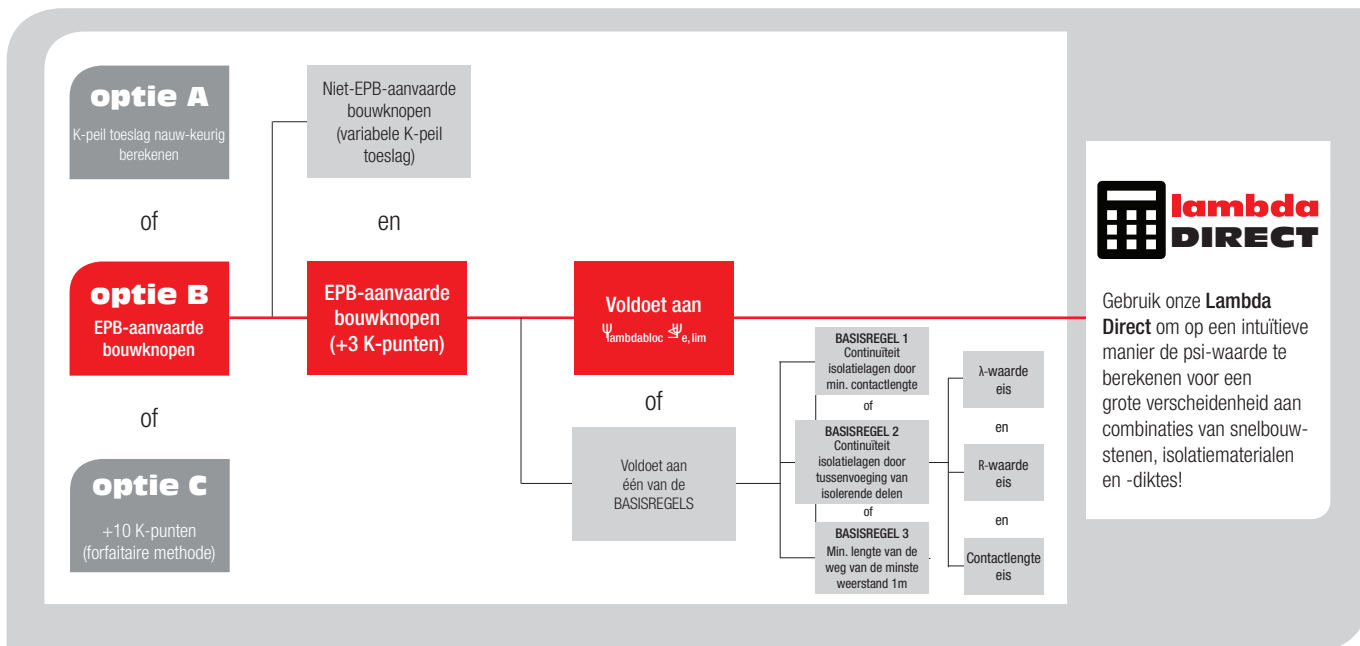
Zonder Lambdabloc® blijft deze bouwknop een koudebrug.



Legende

PSI-WAARDEN

Zó maakt u gebruik van **de voordeligste EPB-ingave!**

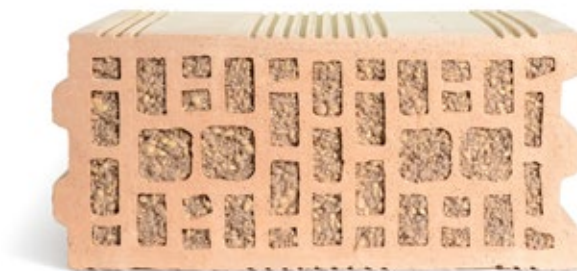


Wenst u detailtekeningen of psi-berekeningen van uw project? Surf naar: www.lambdabloc.com

BESCHIKBARE FORMATEN

	LENGTE (MM)	BREEDTE (MM)	HOOGTE (MM)	KG/STUK	AANTAL/M ²	AANTAL/PALLET	
19 CM HOOG	290	100	195	5,2	16,6	144	
	290	118	195	6,2	16,6	126	XS
	290	138	195	6,8	16,6	108	
	290	188	195	9,8	16,6	90	
25 CM HOOG	290	100	255	6,9	12,6	96	
	290	118	255	7,9	12,6	84	XS
	290	138	255	9,5	12,6	72	
	290	188	255	12,9	12,6	60	





Thermisch verbeterde steen, met een poreuze scherfstructuur in gebakken aarde, waarvan de verticale perforaties gevuld zijn met minerale wol. De geïsoleerde snelbouwsteen met tand en groef is bedoeld voor niet-decoratief metselwerk.

VERKLAARDE PRESTATIES (VOLGENS NBN EN 771-1:2011 + A1:2015)										
			19 CM	XS	19 CM HOOG	25 CM	XS	25 CM HOOG		
Afmetingen	Lengte	mm	290	290	290	290	290	290	290	290
	Breedte	mm	100	118	138	188	100	118	138	188
	Hoogte	mm	195	195	195	195	255	255	255	255
Tolerantie			T2	T2	T2	T2	T2	T2	T2	T2
Maatspreiding			R2	R2	R2	R2	R2	R2	R2	R2
Vlakheid legvlakken		%	NPD	NPD	NPD	NPD	NPD	NPD	NPD	NPD
Parallellisme van legvlakken			NPD	NPD	NPD	NPD	NPD	NPD	NPD	NPD
Verschijningsvorm	Verticaal geperforeerd product		Groep 2	Groep 2	Groep 2	Groep 2	Groep 2	Groep 2	Groep 2	Groep 2
	Percentage holle ruimtes	%	<50	<50	<50	<50	<50	<50	<50	<50
Bruto volumieke massa		kg/m ³	900-D2	900-D2	900-D2	900-D2	900-D2	900-D2	900-D2	900-D2
Netto droge volumemassa		kg/m ³	1500-D1	1500-D1	1500-D1	1500-D1	1500-D1	1500-D1	1500-D1	1500-D1
Druksterkte	Gem. drukst. ⊥ op mortelbedvlak	N/mm ²	≥ 12	≥ 12	≥ 12	≥ 12	≥ 12	≥ 12	≥ 12	≥ 12
	Vormfactor / formaat		1,3	1,3	1,3	1,2	1,4	1,4	1,3	1,3
	Genorm. drukst. ⊥ op mortelbedvlak	N/mm ²	16	16	15	14	17	17	16	15
	Categorie		I	I	I	I	I	I	I	I
Vochtexpansie		mm/m	NPD	NPD	NPD	NPD	NPD	NPD	NPD	NPD
Hechtsterkte verlijmd		N/mm ²	NPD	NPD	NPD	NPD	NPD	NPD	NPD	NPD
Hechtsterkte vermitseld		N/mm ²	NPD	NPD	NPD	NPD	NPD	NPD	NPD	NPD
Gehalte actieve oplosbare zouten	Klasse		S2	S2	S2	S2	S2	S2	S2	S2
Brandreactie	Klasse		A1	A1	A1	A1	A1	A1	A1	A1
Wateropneming		%	≤23	≤23	≤23	≤23	≤23	≤23	≤23	≤23
Initiële wateropzuiging	Klasse	kg/m ² .min	1,5 < IW ≤ 4,0							
Thermische eigenschappen	λ ₀	W/m.K	0,16	0,16	0,16	0,16	0,16	0,16	0,16	0,16
Duurzaamheid inzake vriezen en dooien			NPD	NPD	NPD	NPD	NPD	NPD	NPD	NPD
Gevaarlijke stoffen			NPD	NPD	NPD	NPD	NPD	NPD	NPD	NPD
Dampdoorlatendheid	Min. en max. waarde (EN1745 Tabel 1)		05/10	05/10	05/10	05/10	05/10	05/10	05/10	05/10

LIJMSYSTEEM

De Lambdabloc is ook beschikbaar als gekalibreerde blok, om te verlijmen. Enkel op bestelling!

De technische fiche van deze gekalibreerde blokken is beschikbaar op aanvraag.

De Ploegsteert Lambdabloc® is een thermisch verbeterde steen in gebakken aarde, met een poreuze scherfstructuur, waarvan de verticale perforaties gevuld zijn met minerale wol. De snelbouwsteen met tand en groef is bedoeld voor niet-decoratief metselwerk, conform de normen EN 771-1 en PTV 23-003. De Lambdawaarde van de steen bedraagt 0,16 W/m.K. Hij is goed gebakken en vertoont geen zwarte kernen binnenin. Een Ploegsteert Lambdabloc® biedt een gemiddelde drukweerstand van min. 12 N/mm². De bruto droge volumemassa van de steen bedraagt 900 kg/m³ (D2) en de rechthoekige verticale perforaties bedragen maximum 50% van het volume van de steen. De mantel is minstens 12 mm dik. De geo-metrische kenmerken volgens Eurocode 6 behoren tot Groep 2. De Ploegsteert Lambdabloc® behoort daarnaast tot de volgende categorieën: maattolerantie T2, maatspreiding R2, actief oplosbaar zoutgehalte S2 en brandklasse A1.